

BK-33 SK

KONDENSTOP İSTASYONU

GENEL ÖZELLİKLER

BK-33 Kondenstop İstasyonu; BK-33 TD (Termodinamik), BK-33 TK (Termostatik), BK-33 SK (Şamandıralı) ve BK-33 BM (Bimetalik) kondensstoplarla kullanılmak üzere geliştirilmiştir. BK-33 Kondenstop İstasyonu'nun akış yönünde bağlantıyı kesen iki adet stop vanası vardır. Stop vanalar piston tipidir. Boru konektörünün, boru tesisatının boşaltımı ve kondensstop testi için opsiyonel test tahliye valfleri mevcuttur.

BK-33 SK Şamandıralı Buhar Tutucu, özellikle kondens miktarı ile değişen sürekli tahliye buhar doyma sıcaklığında gerçekleştirir. Ani ve geniş basınç değişimlerinden etkilenmez. Kondens tahliyesinin hızlı olması istenilen durumlarda, kondens birikiminin boru hattında olmasının sakıncalı olduğu sistemler için tercih edilir. Otomatik sıcaklık kontrollü sistemler için ideal kondensstopdur. Tahliye görevini yerine getiren şamandıranın yanı sıra, hava tahliyesi

de gövde içinde mevcut termostatik kapsül tarafından gerçekleştirilir. Böylece boru hattında, hava birikintileri ile oluşan koç darbeleri önlenmiş olur. Aynı zamanda şamandıranın herhangi bir nedenle fonksiyonunu kaybetmesi durumunda termostatik kapsül devreye girerek kondens tahliyesine devam eder ve sistemde tıkanıklığı önler.

Uygulamalar

- Kurutma üniteleri
- Presleme üniteleri
- Buhar ceketleri
- Ütüler

Montaj

BK-33 SK Şamandıralı Tip Kondensstop, boru konektörüne kolay bir şekilde monte edilebilir. İdeal olarak, kondensstop yatay boru tesisatı üzerine monte edilmelidir. Boru konektöründe akış ok yönünde olmalıdır. Kondensstopa ait bağlantı yüzeyi yatay düzlemde olmalıdır.

BAĞLANTI ŞEKLİ

Dişli	NPT acc. To ANSI B1 20.1 BSP acc. To BS21
Soketli	ANSI B 16.11

ÇALIŞMA ŞARTLARI

Maks. Basınç	40 bar
Maks. Sıcaklık	400 °C
Maks. Çalışma Basıncı	32 bar
Maks. Çalışma Sıcaklığı	400 °C

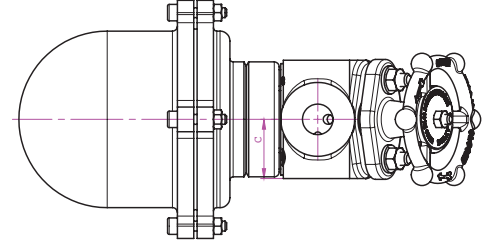
ÇAPLAR

mm	inç
15 - 20	1/2" - 3/4"

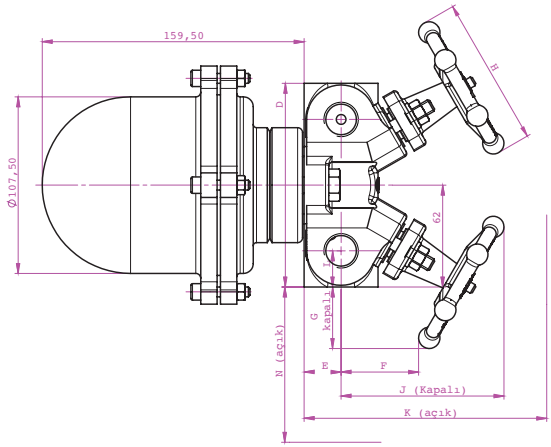
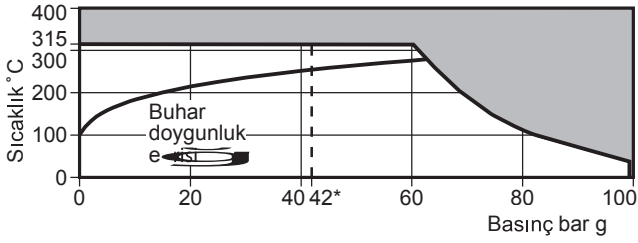
BK-33 SK KONDENSTOP İSTASYONU

MEVCUT MODELLER

Tip	Akış Yönü	Tanım
BK-33SK	Soldan Sağa	2 adet stop valfli kondensstop istasyonu+Şamandıralı Kondensstop
BK-43SK	Soldan Sağa	2 adet stop valfli kondensstop istasyonu+Şamandıralı Kondensstop+Tahliye Valfi
BK-53SK	Soldan Sağa	2 adet stop valfli kondensstop istasyonu+Şamandıralı Kondensstop+Tahliye Valfi+Test Valfi
BK-54SK	Sağdan Sola	2 adet stop valfli kondensstop istasyonu+Şamandıralı Kondensstop+Tahliye Valfi+Test Valfi

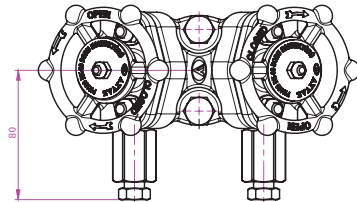
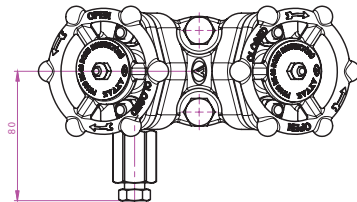
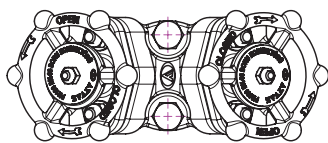
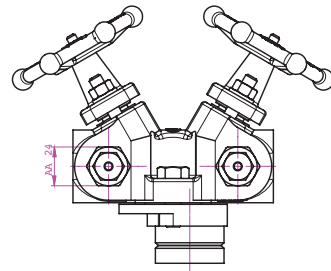
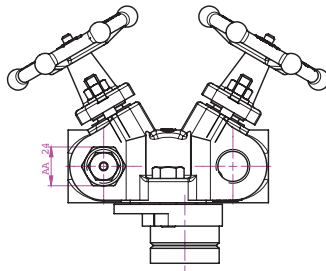
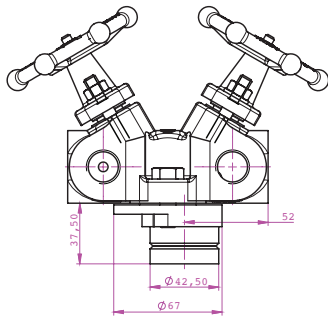


Basınç / Sıcaklık Limitleri



Ebatlar (mm) / Ağırlık (kg)

C	D	E	F	G	H	J	K	L	N	Ağırlık
36	125	25	50	35	90	99	115	22	50	3,25

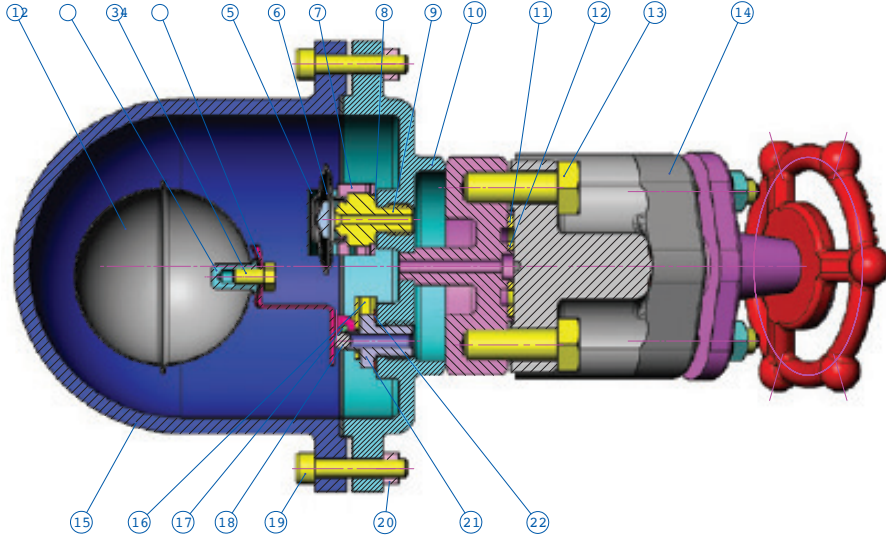


VALFSİZ

TEK VALFLİ

ÇİFT VALFLİ

BK-33 SK KONDENSTOP İSTASYONU



PARÇA LİSTESİ		
No	Parça Adı	Malzeme
1	Şamandıra	AISI 304 Paslanmaz Çelik
2	Şamandıra	AISI 304 Paslanmaz Çelik
3	A.K.B Cıvata	AISI 304 Paslanmaz Çelik
4	Şamandıra Kolu	AISI 304 Paslanmaz Çelik
5	Termostatik Ünite Üst Parça	AISI 304 Paslanmaz Çelik
6	Termostatik Ünite (Komple)	AISI 304 Paslanmaz Çelik
7	Termostatik Ünite Alt Parça	AISI 304 Paslanmaz Çelik
8	Termostatik Ünite Sid Contası	AISI 304 Paslanmaz Çelik
9	Termostatik Ünite Sidi	AISI 304 Paslanmaz Çelik
10	Gövde	AISI 304 Döküm
11	Sızdırmazlık Halkası	Grafit ve Paslanmaz Çelik
12	Sızdırmazlık Halkası	Grafit ve Paslanmaz Çelik
13	A.K.B Cıvata	8,8
14	Boru Konektörü (Komple)	
15	Şamandıra Kapağı	AISI 304 Paslanmaz Çelik
16	Şamandıra Kol Yatağı	AISI 304 Paslanmaz Çelik
17	Şamandıra Mili	AISI 304 Paslanmaz Çelik
18	Bilya	AISI 440 C
19	İmbus Cıvata	8,8
20	A.K.B Somun	8
21	Şamandıra Sidi	AISI 304 Paslanmaz Çelik
22	Şamandıra Sid Contası	AISI 304 Paslanmaz Çelik

