



TKK-2YD

DUYARGALI TERMOSTATİK KONDENSTOP

GENEL ÖZELLİKLER

Ayvaz TKK-2YD Termostatik Kondensstopların korozyon dayanımı yüksek termostatik elemanı, buhar doyma eğrisini sabit bir farkla takip ederek, buhar hattından kondens ve yoğunlaşmayan gazların tahliyesini sağlar. Koç darbesinden etkilenmeyen termostatik kondensstopların korozyona dayanımı da oldukça yüksektir.

TKK-2YD tipinde diğer Ayvaz termostatik kondensstoplara göre tek fark süzgecin "Y" tipinde olmasıdır. Bir çok uygulama için temizlik kolaylığı sağlayan "Y" tipi filtreli kondensstopların gövdesi dövme çelik, diğer iç aksamı ise paslanmaz çeliktir. Tüm Ayvaz termostatik kondensstopları gibi TKK-2YD ürünü de talebe bağlı olarak 3 farklı kapsülden birini uygulama şartlarına bağlı kalmak kaydıyla içerir.

Ayvaz Duyargalı Kondensstop; buhar kaçağı olup olmadığını kontrol etmek üzere dizayn edilmiş bir üründür. Sadece doymuş buhar uygulamalarında kullanılmak üzere geliştirilmiştir.

Ayvaz Duyargalı kondensstop, buhar ile kondens arasındaki iletkenlik farkını ayırt eden bir sensör içermektedir. Bu gövdeye bağlanabilen bir el kontrol cihazı, kondens

geçerken "yeşil", buhar geçerken "kırmızı" ışık sinyali vermektedir. Böylece operatör kolayca kondensstopa kaçak olup olmadığını belirleyebilmektedir.

Bağlantılar:

Dişli, Kaynak Boyunlu, Soketli ve Flanşlı

Nominal Çap:

DN15 (1/2") - DN25 (1")

Basınç Değerleri:

Maks. 32 bar' a kadar

Çalışma Sıcaklığı:

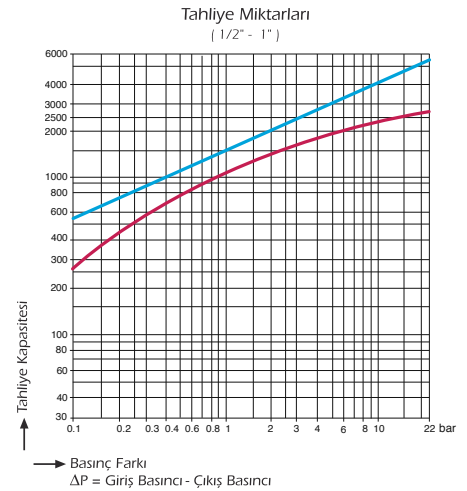
Maks. çalışma sıcaklığı 240 °C

Uygulamalar:

- Takip Hatları
- Kurutma Üniteleri
- Presleme Üniteleri
- Buhar Çeketli Borular
- Ütüler

Montaj:

Her pozisyonda çalışabilen termostatik kondensstoplar boru hattına her pozisyonda bağlanabilirler.



Kırmızı Eğri

Buhar doyma sıcaklığının max. 10 °C altındaki kondens tahliyesi

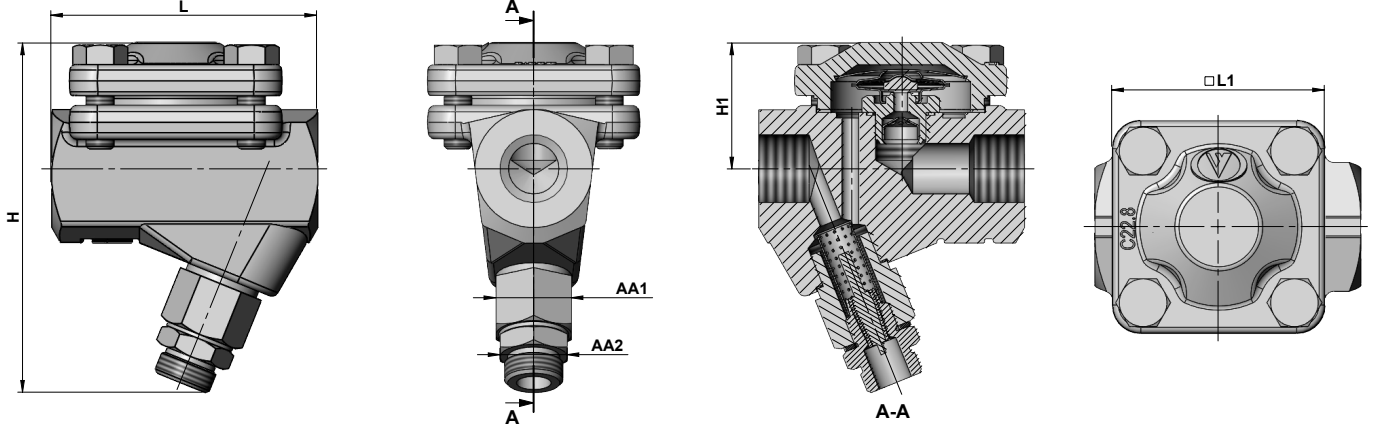
Mavi Eğri

20 °C'de soğuk kondens tahliyesi.

TEKNİK ÖZELLİKLER			
Bağlantı Şekli	Flanşlı	Dişli	Kaynak B.
Çaplar (mm)	15-20-25	1/2-3/4-1"	1/2-3/4-1"
Ağırlıklar (kg)	3,4-4,1-4,5	1,8-1,7-1,6	1,9-1,9-1,9

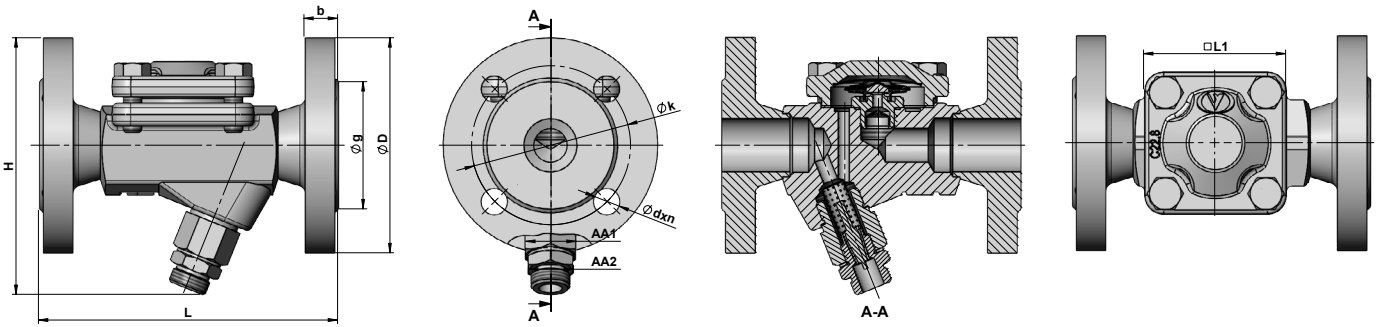
TKK-2YD DUYARGALI TERMOSTATİK KONDENSTOP

DİŞLİ BAĞLANTI TEKNİK ÖLÇÜLER



BOYUTLAR						
Çap(mm)	L	H	H1	L1	AA1	AA2
1/2"	95	125	45	76	27	24
3/4"	95	125	45	76	27	24
1"	95	125	45	76	27	24

FLANŞLI BAĞLANTI TEKNİK ÖLÇÜLER

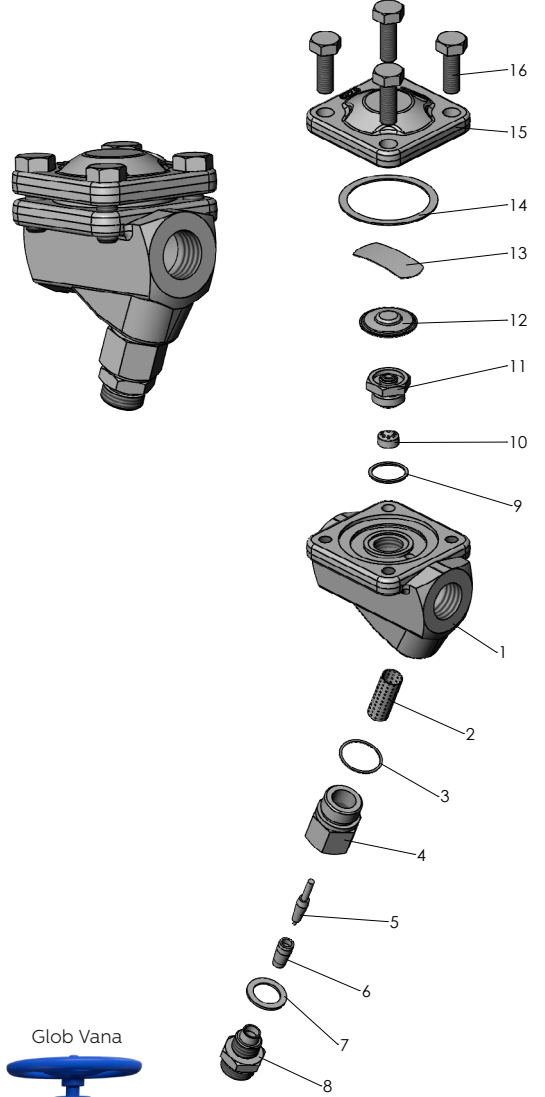


BOYUTLAR										
Çap(mm)	ØD	Øk	Øg	b	Ødxn	L	H	L1	AA	AA1
DN15	95	65	45	16	14x4	150	127	76	27	24
DN20	105	75	58	18	14x4	150	132	76	27	24
DN25	115	85	68	18	14x4	160	137	76	27	24

TKK-2YD DUYARGALI TERMOSTATİK KONDENSTOP

MALZEME LİSTESİ

No	Parça Adı	Malzeme
1	Gövde	C 22.8
2	Filtre	AISI304 Paslanmaz Çelik
3	Tapa Contası	AISI304 Paslanmaz Çelik
4	Bağlantı Tapası	9 SMn 28
5	Elektrod	AISI304 Paslanmaz Çelik
6	Teflon Boru	PTFE
7	Conta	Bakır
8	Elektrod Gövdesi	AISI304 Paslanmaz Çelik
9	Sid Contası	AISI304 Paslanmaz Çelik
10	Sid Valfi	AISI304 Paslanmaz Çelik
11	Sid	AISI304 Paslanmaz Çelik
12	Termostatik Kapsül	AISI304 Paslanmaz Çelik
13	Baskı Yayı	AISI304 Paslanmaz Çelik
14	Kapak Contası	%94 Saf Grafit
15	Kapak	C 22.8
16	İmbus Cıvata	8.8



3D UYGULAMA ÖRNEĞİ

