

SK-50

ŞAMANDIRALI KONDENSTOP

GENEL ÖZELLİKLER

Ayvaz SK-50 Şamandıralı Kondenstoplar, özellikle kondens miktarı ile değişen sürekli tahliye buhar doyma sıcaklığında gerçekleştirir. Ani ve geniş basınç değişimlerinden etkilenmez. Daha çok, kondens tahliyesinin hızlı olması istenen, kondens birikiminin boru hattında olmasının sakıncalı olduğu sistemler için tercih edilir. Otomatik sıcaklık kontrollü sistemler için ideal kondens toptur.

Tahliye görevini yerine getiren şamandıranın yanısıra, hava tahliyesi de gövde içinde mevcut termostatik kapsül tarafından gerçekleştirilir. Böylece boru hattında, hava birikintileri ile oluşan koç darbeleri önlenmiş olur. Aynı zamanda şamandıranın herhangi bir nedenle fonksiyonunu kaybetmesi durumunda termostatik kapsül devreye girerek kondens tahliyesine devam eder ve sistemde tıkanıklığı önler.

Malzeme Yapısı:

Gövde (DN25): GGG 40.3 Sfero Döküm

Gövde (DN32-40-50): GG 25 Pük Döküm

İç Aksam: Komple AISI304 Pas. Çelik

Bağlantılar:

Dişli veya Flanşlı

Nominal Çap:

DN25 (1") – DN50 (2")

Basınç Değerleri:

Maks. 16 bar' a kadar

Çalışma Sıcaklığı:

Maks. çalışma sıcaklığı 250 °C

Montaj:

Kondenstop içindeki şamandıranın dikey şekilde çalışmasına olanak sağlayan yatay pozisyonda olmalıdır.

Uygulama:

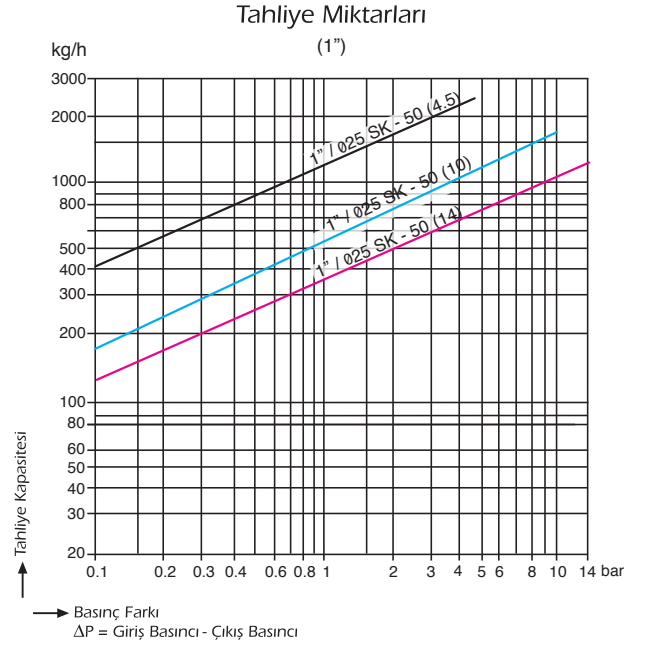
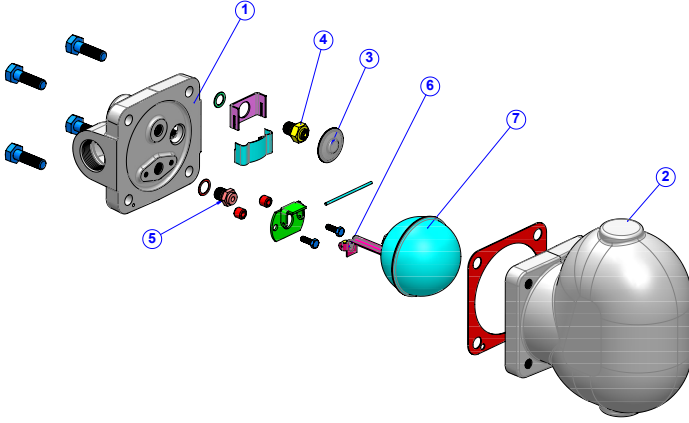
- Isı eşanjörleri
- Isıtma bataryaları
- Tanklar
- Tavalar-tablalar
- Kurutma silindirleri
- Fınnlar
- Pişirme kazanları
- Buhar seperatörleri
- Flaş buhar tankları



Bağlantı Şekli	Flanşlı	Dişli
Çaplar (mm)	25-32-40-50	1" - 1 1/4" - 1 1/2" - 2"
Ağırlıklar (kg)	8.3-20.8-21.8-33	6.8-16.8-17.6-22

SK-50 ŞAMANDIRALI KONDENSTOP

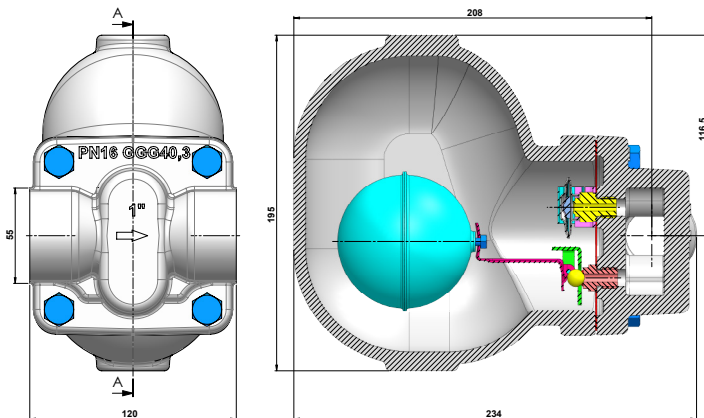
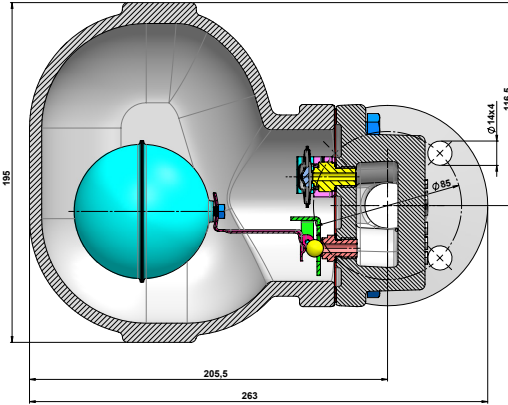
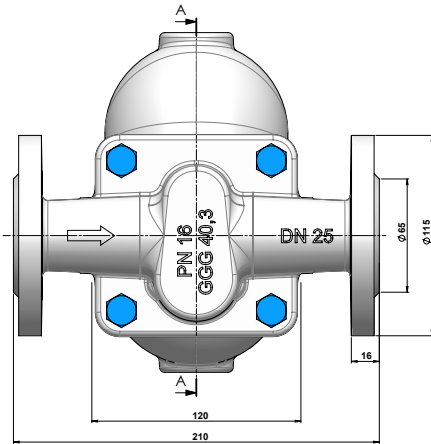
DN25 TEKNİK ÖZELLİKLER



Kırmızı Eğri
 $\Delta p = 14$ bar için

Mavi Eğri
 $\Delta p = 10$ bar için

Siyah Eğri
 $\Delta p = 4,5$ bar için

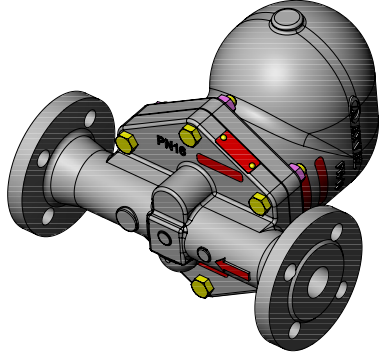


YEDEK PARÇALAR		
No	PARÇA İSMİ	MALZEME
1	Gövde	GGG 40.3
2	Kapak	GGG 40.3
3	Termostatik kapsül	Paslanmaz Çelik
4	Kapsül Siti	Paslanmaz Çelik
5	Şamandıra Siti	Paslanmaz Çelik
6	Şamandıra Kolu	Paslanmaz Çelik
7	Şamandıra	Paslanmaz Çelik

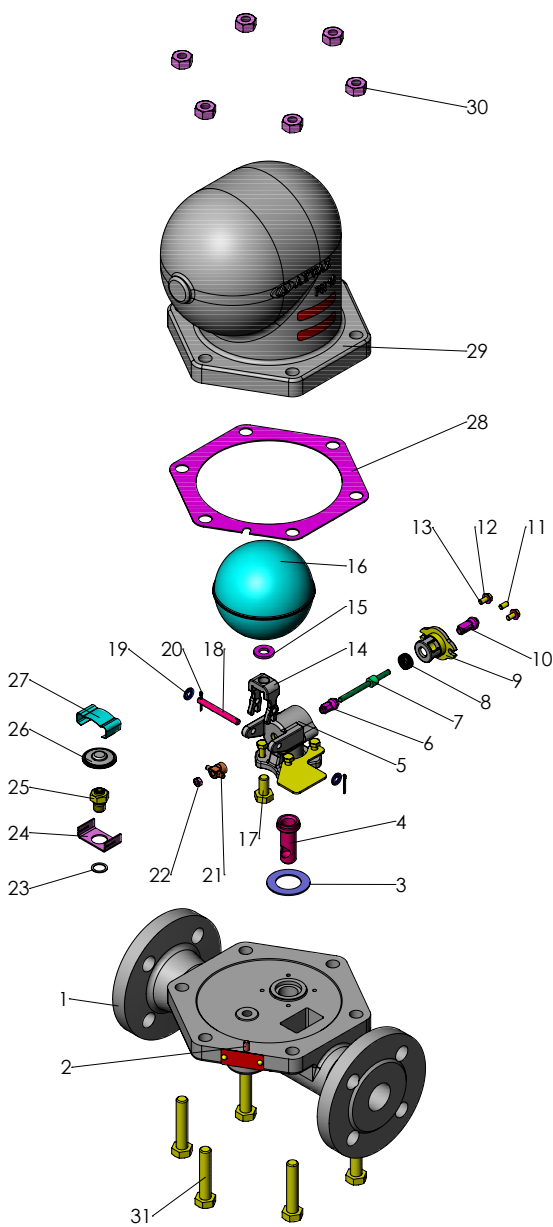
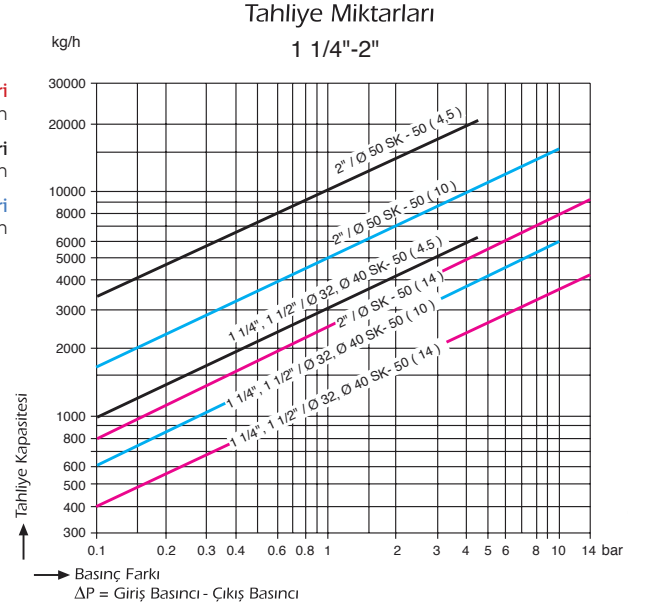
Bütün ölçüler "mm" olarak verilmiştir.

SK-50 ŞAMANDIRALI KONDENSTOP

DN32-40-50 TEKNİK ÖZELLİKLER



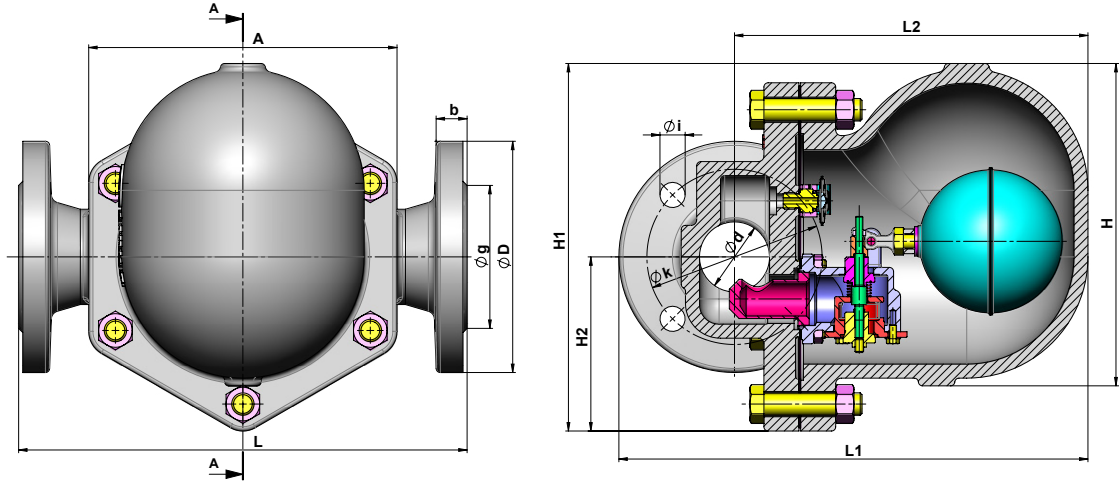
- Kırmızı Eğri**
Δp= 14 bar için
- Siyah Eğri**
Δp= 4,5 bar için
- Mavi Eğri**
Δp= 10 bar için



YEDEK PARÇALAR		
No	PARÇA ISMI	MALZEME
1	Gövde	GG-25 Pik Döküm
2	Sıkma Kovanı	55 Si 7
3	Yatak Contası	%94 Saf Grafit
4	Erezyon Önleyici	AISI 304 P. Çelik
5	Yatak	AISI 430 P. Çelik
6	Valf	AISI 430 P. Çelik
7	Yatak Mili	AISI 304 P. Çelik
8	Yay	AISI 302 P. Çelik
9	Yatak Kapağı	1.4581
10	Valf	AISI 430 P. Çelik
11	Sestkur	A2-70
12	Pul	AISI 304 P. Çelik
13	A.K.B. Cıvata	A2-70
14	Salıncak	AISI 304 P. Çelik
15	Pul	AISI 304 P. Çelik
16	Şamandıra	AISI 316 P. Çelik
17	A.K.B. Cıvata	A2-70
18	Şamandıra Bağlantı Mili	AISI 304 P. Çelik
19	Pul	AISI 304 P. Çelik
20	Gupilya	AISI 304 P. Çelik
21	Makara	AISI 304 P. Çelik
22	Somun	A2
23	Sid Contası	AISI 304 P. Çelik
24	Termostatik Eleman Alt Parça	AISI 304 P. Çelik
25	Termostatik Eleman Sidi	AISI 304 P. Çelik
26	Termostatik Eleman	
27	Termostatik Eleman Üst Parça	Yay Çeliği
28	Kapak Contası	%94 Saf Grafit
29	Kapak	GG-25 Pik Döküm
30	Somun	8.8
31	A.K.B. Cıvata	8.8

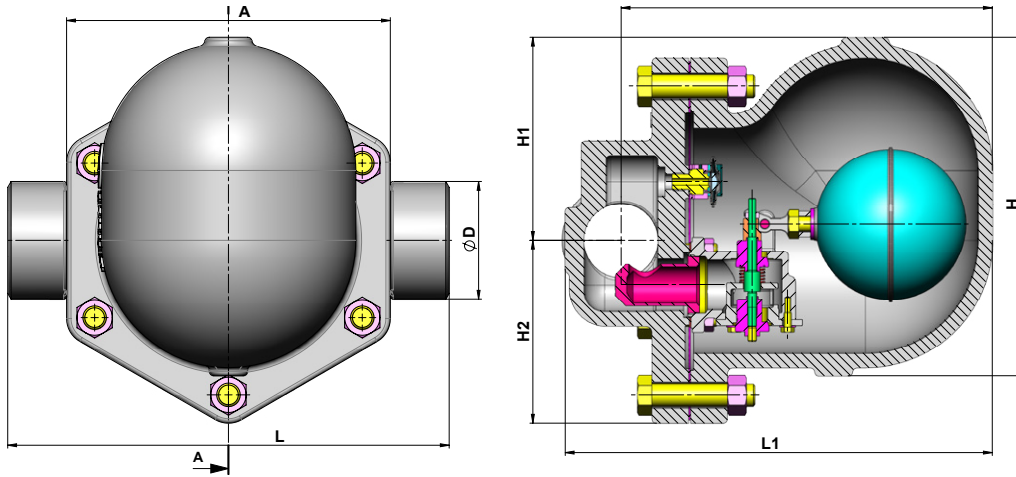
SK-50 ŞAMANDIRALI KONDENSTOP

DN32-40-50 TEKNİK ÖZELLİKLER



SIZE	ϕD	ϕk	ϕg	b	$\phi l \times n$	A	H1	H2	H	L1	L2	L
DN32	140	100	78	20	18x4	190	237.5	107.5	207	277	245	320
DN40	150	110	88	20	18x4	190	237.5	107.5	207	277	245	320
DN50	160	125	102	22	18x4	220	262	124	230	290	252	320

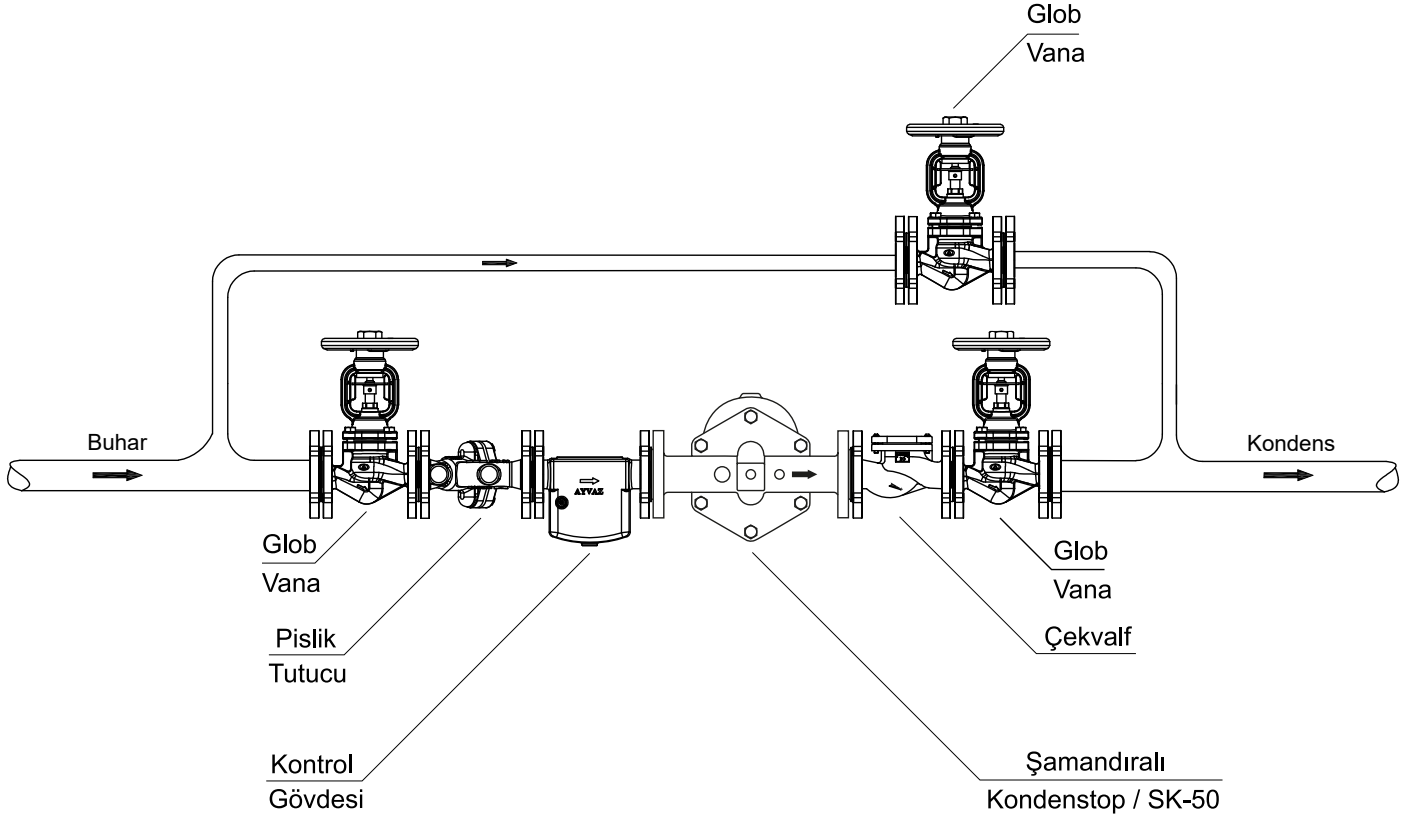
Bütün ölçüler "mm" olarak verilmiştir.



SIZE	ϕD	A	H	H1	H2	L1	L2	L
1 1/4"	70	190	207	207	237.5	107.5	277	270
1 1/2"	70	190	207	207	237.5	107.5	277	270
2"	80	220	220	230	230	124	290	300

SK-50 ŞAMANDIRALI KONDENSTOP

ÖRNEK UYGULAMA ŞEMASI



NOT: Sistemin verimliliği ve devamlılığı için belirtilen uygulama alanlarındaki vb cihazların çıkışlarına şamandıralı kondenstop konulmalıdır. Yüksek kapasiteye ve termostatik hava tahliyesine sahip bir kondenstopdur.