



# AC-10/200

## KÜTLESEL (CORIOLIS) DEBİMETRE

### GENEL ÖZELLİKLER

Coriolis debimetreler sıvıların ve karışımların debi ve yoğunluk ölçümünde kullanılan, en yüksek hassasiyet ve tekrarlayabilirliği sunan debimetrelerdir. Coriolis debimetreler tüm akışkanlar için en doğru ölçümü sunan ürün çeşitidir.

#### Özellikler

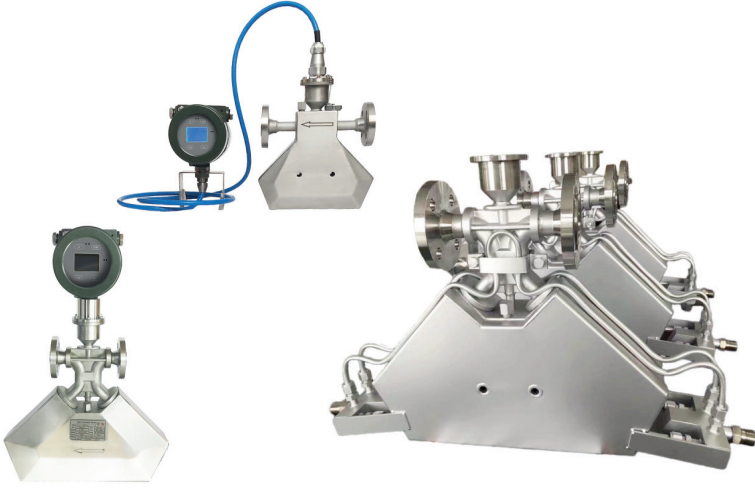
- Kütleli debi ölçümü, hacimsel debi ölçümü ve yoğunluk ölçümü bir arada sağlanır.
- Özel tasarımı, benzersiz ölçüm hassasiyeti ve ölçüm kararlılığını sağlar.
- En geniş akış aralığında tutarlı ve güvenilir ölçüm performansı sağlanır.
- Ürün montajı kolay ve çevresel etkileri en aza indirecek şekilde tasarlanmıştır.



### UYGULAMALAR

Düşük Akışta Hassas Ölçüm	Hassas Ölçüm ve Proses Kontrolü	Yüksek Kalitede Hassas Ölçüm
9.6 kg/h'den 120 kg/h ölçüm aralığı Tatlandırıcı Üretimi Şişe dolum Kimyasal dolum	kg/dk - ton/h Tır dolum Fabrika içi uygulamalar Kaçak tespit Klorür içeren sıvılar	360 ton/h debiye kadar Bakım transferi Tanker dolum Vagon dolum Boru hattı ölçümü Deniz yakıt ikmali Hammadde ve yakıt karışımları

# KÜTLESEL (CORIOLIS) DEBİMETRE



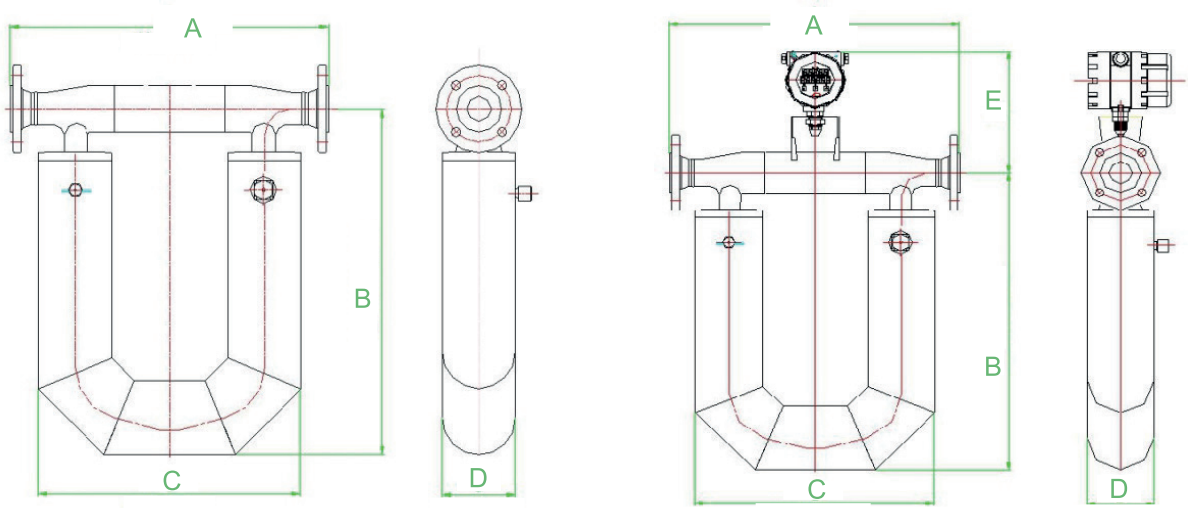
SENSÖR ÖZELLİKLERİ	
±0.1-0.5%	
±0.1-0.25%	
±0.3-3 g/cm <sup>3</sup>	
±0.002 g/cm <sup>3</sup>	
-50 °C...+200 °C Standart - 200 °C...+300 °C Opsiyonel	
-20 °C...+60 °C veya -40 °C...+60 °C	
S316L	
SS304	
4.0MPA Standart	
Exd(ia) II C T6Gg	

## TRANSMİTTER ÖZELLİKLERİ

	ALED-21	ALED-22 LCD	ALED-23 DIGITAL LCD
Çalışma Prensibi	Analog Sinyal İşleme	Analog Sinyal İşleme	Digital Sinyal İşleme, MVD Teknolojisi, Daha yüksek Örnekleme, Digital Filtreleme
Akışkan Sıcaklığı	-200 °C...+300 °C	-200 °C...+300 °C	-200 °C...+300 °C
Ortam Sıcaklığı	-40 °C...+60 °C	-20 °C...+60 °C	-20 °C...+60 °C
Gösterge Bilgisi	Kütleli debi, hacimsel debi, yoğunluk	Kütleli debi, hacimsel debi, yoğunluk	Kütleli debi, hacimsel debi, yoğunluk
Gösterge Tipi	LED	LCD	LCD
Besleme	24VDC/220VAC	24VDC/220VAC	24VDC/220VAC
Çıkış	Pulse/4-20mA	Pulse/4-20mA	Pulse/4-20mA
Haberleşme	Modbus	Modbus/HART	Modbus/HART
Koruma	Exd(ia) II C T6Gg	Exd(ia) II C T6Gg	Exd(ia) II C T6Gg

# KÜTLESEL (CORIOLIS) DEBİMETRE

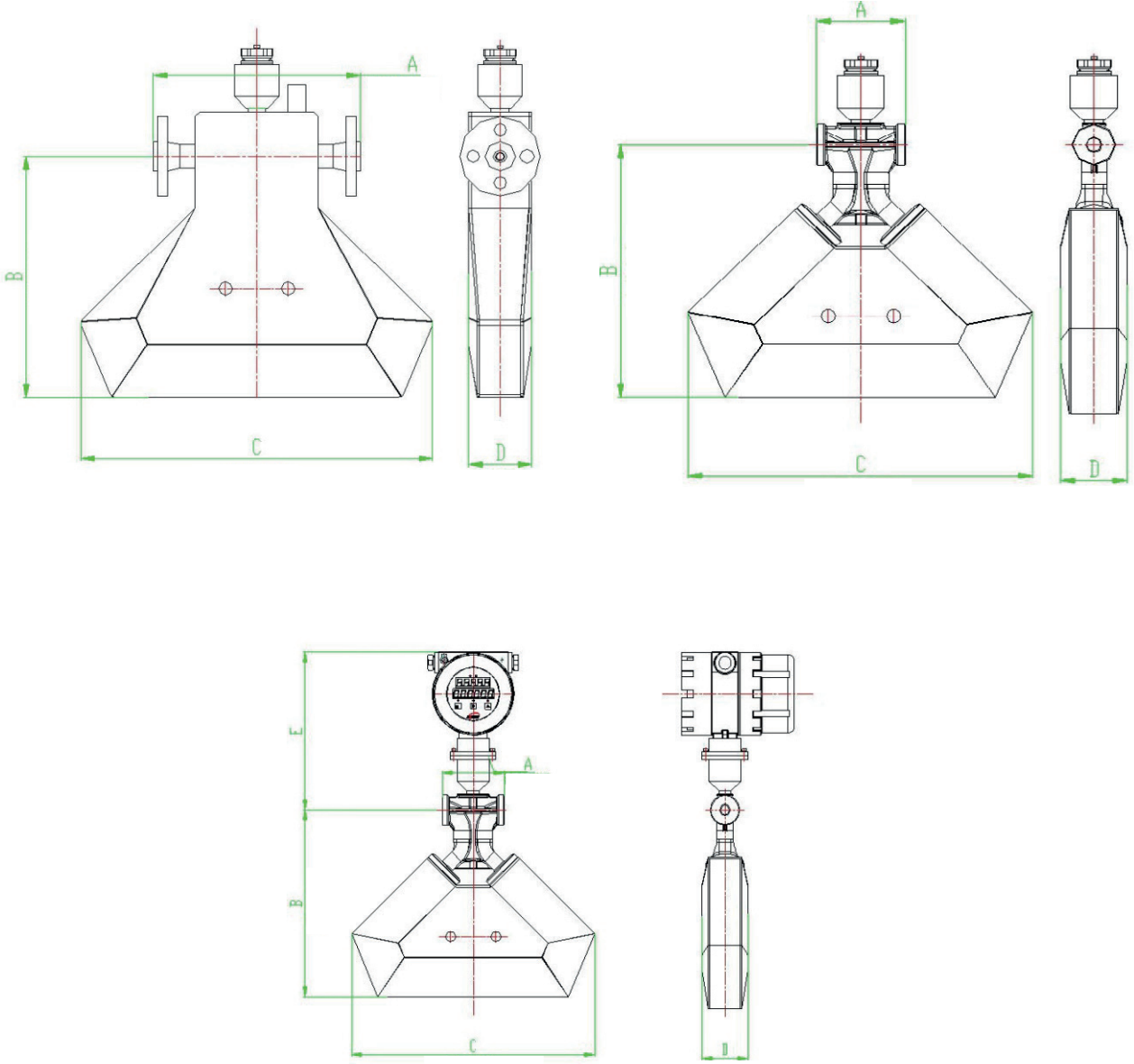
## BOYUTLAR



Model	A (mm)	B (mm)	C (mm)	D (mm)	E (mm)	NW (kg)
AC-010	450	324	380	60	236	7,2
AC-015	456	324	380	60	236	7,5
AC-020	540	478	468	108	245	17
AC-025	540	492	468	108	245	17,5
AC-032	544	517	468	108	245	24
AC-040	600	635	500	140	267	32
AC-050	606	653	500	140	267	36
AC-080	866	857	779	219	316	87,5
AC-100	950	977	833	273	340	165
AC-150	1300	1223	1144	324	340	252
AC-200	1300	1380	1220	400	358	350

# KÜTLESEL (CORIOLIS) DEBİMETRE

## BOYUTLAR



Model	A (mm)	B (mm)	C (mm)	D (mm)	E (mm)	NW (kg)
AC-010	196	176	250	54	270	4,8
AC-015	250	263	360	70,5	289	8,1
AC-020	250	275	395	70,5	289	8,2
AC-025	95	283	370	70,5	264	6,5
AC-032	95	302	405	70,5	264	6,5