

AEFS

**AYVAZ MANYETİK AKIŞ ŞALTERİ**

# AEFS AYVAZ MANYETİK AKIŞ ŞALTERİ

## AEFS AYVAZ MANYETİK AKIŞ ŞALTERİ

AEFS Ayvaz Manyetik Akış Şalteri borulardaki akışın hissedilmesi için kullanılmaktadır. Boru içindeki sıvıların hareketini algılayarak akışın olup olmadığını güvenli bir şekilde kontrol etmek maksadıyla kullanılır. Şofben, kombi, ısıtıcı gibi cihazlarda, soğutma suyu veya yağlama yağı devrelerinde enerji harcamadan yüksek güvenilirlikte akış bilgisi verir. Dikey olarak monte edilmelidir. Fabrika ayarı olarak akış olduğu zaman kontak kapalı, akış kesildiğinde kontak açık şekildedir. Muhafaza içindeki rölenin konumu değiştirilerek bu durumun tam tersi kullanıcı tarafından ayarlanabilir.

### Çalışma Prensibi:

Gövde üzerinde bir noktadan sabitlenen palet akış ile hareket ederek, diğer ucuna takılı mıknatıs, akışkanla temas etmeyen gövde dışına yerleştirilen reed röleyi tetikleyerek akış bilgisi elde edilir. Akış kesildiği zaman pedalin ilk konumuna gelmesini, gövde üzerine takılan pedaldaki mıknatısın ters kutuplu olanı ile itilerek sağlanır. Bu sayede yaylı mekanizmalara göre daha uzun ömürlü ve daha yüksek basınca dayanım sağlamış olur. Yüksek hassasiyetli ve uzun ömürlü olan reed röle kullanılır.

AEFS 05S / 05SX / 05P / 05PX

AEFS 06S / 06SX / 06P / 06PX

AEFS 08S/10S/15S/20S/25S/32S/40S/50S

AEFS 15PX / 15BX

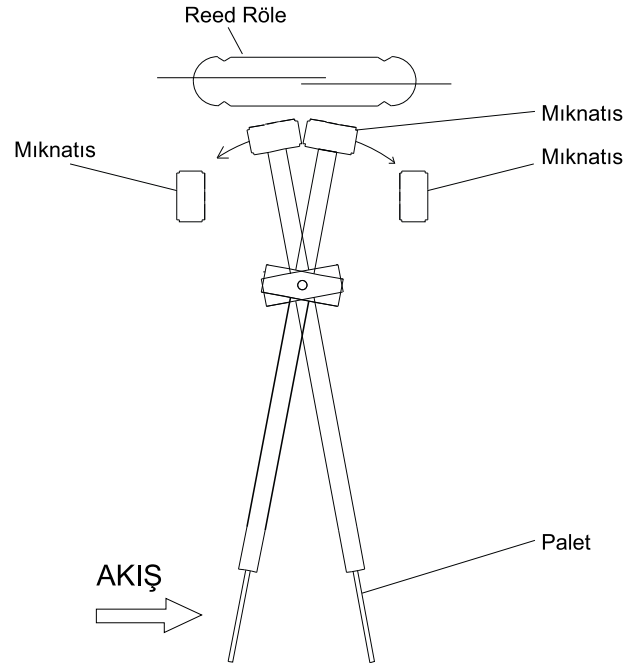
AEFS 15P/20P/25P/32P/40P/50P

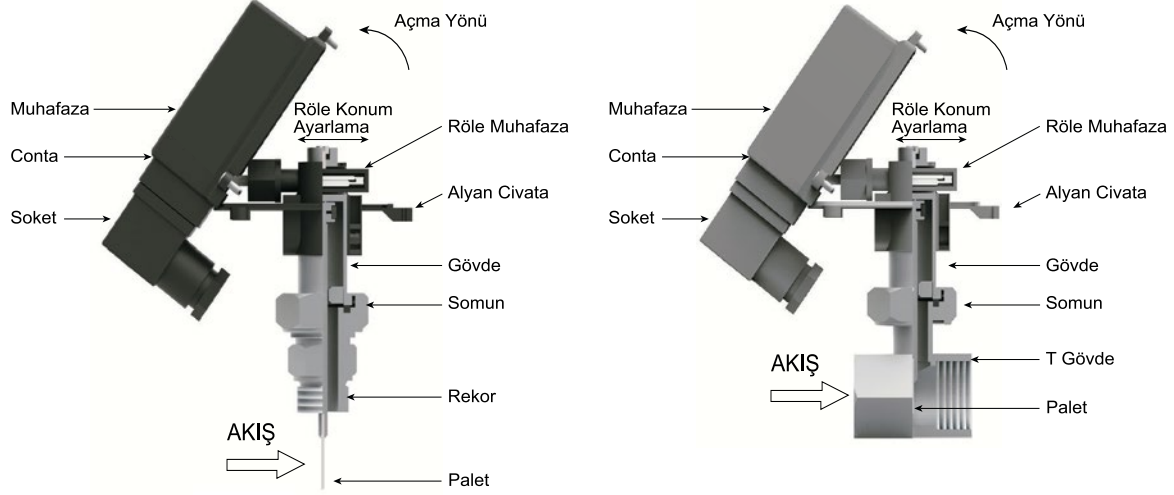
AEFS 20CX/25CX/32CX/40CX/50CX

AEFS 20SX/25SX/32SX/40SX/50SX

### Avantajları:

- \* Yüksek hassasiyetlidir.
- \* Akışkanla röle devresi temassızdır.
- \* Kolay ayarlanabilir ve monte edilir.
- \* Basınç kaybı düşüktür.
- \* Ekonomiktir.





MODEL		Paslanmaz Tip (AEFS ..s)	Plastik Tip (AEFS ..p)
MALZEME	Gövde+Rekor+Somun	304 Pas.Çelik (ops.316 Pas.Çelik)	PP
	T Gövde	304 Pas.Çelik (ops.316 Pas.Çelik)	PP
	Civata	304 Pas.Çelik	PP
	Palet	316 Pas.Çelik	PP
	Röle Muhafazası	PP	PP
	Mıknatıs Muhafazası	PP	PP
	O-Ring	FPM	NBR
Akışkan	Su (Isteğe bağlı yağ, gaz, agresif medya)	Su (Isteğe bağlı yağ, gaz, agresif medya)	
Tolerans	+/- %15 Tam Skalanın	+/- %15 Tam Skalanın	
Maks. Çalışma Basıncı	25 bar	10 bar	
Çalışma Sıcaklığı	(-)20 / (+)110°C	(-)20 / (+)70°C	
Ortam Sıcaklığı	(-)20 / (+)70°C	(-)20 / (+)70°C	
Şalter	Reed Şalter SPST-NA	Reed Şalter SPST-NA	
* Kontak Akımı	1 A	1 A	
* Maks. Kontak Gücü	10 W / VA	10 W / VA	
* Maks. Besleme Voltajı	200 VDC / 140 VAC	200 VDC / 140 VAC	
Elektrik Bağlantısı	ISO 4400 Soket Ops. Kablo Çıkışlı, Işıklı Soket	ISO 4400 Soket Ops. Kablo Çıkışlı, Işıklı Soket	
Koruma Sınıfı	IP65, IP 68 (sx, cx tip için)	IP65, IP 68 (sx, cx tip için)	

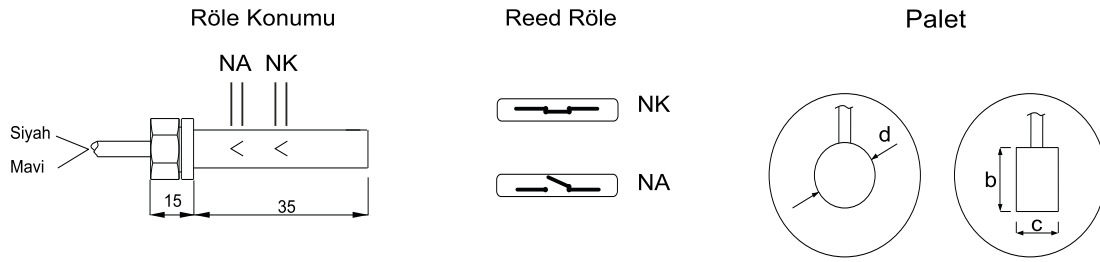
## \*UYARILAR !

**Akış şalterinizin sorunsuz çalışması için lütfen aşağıdaki hususlara dikkat ediniz.**

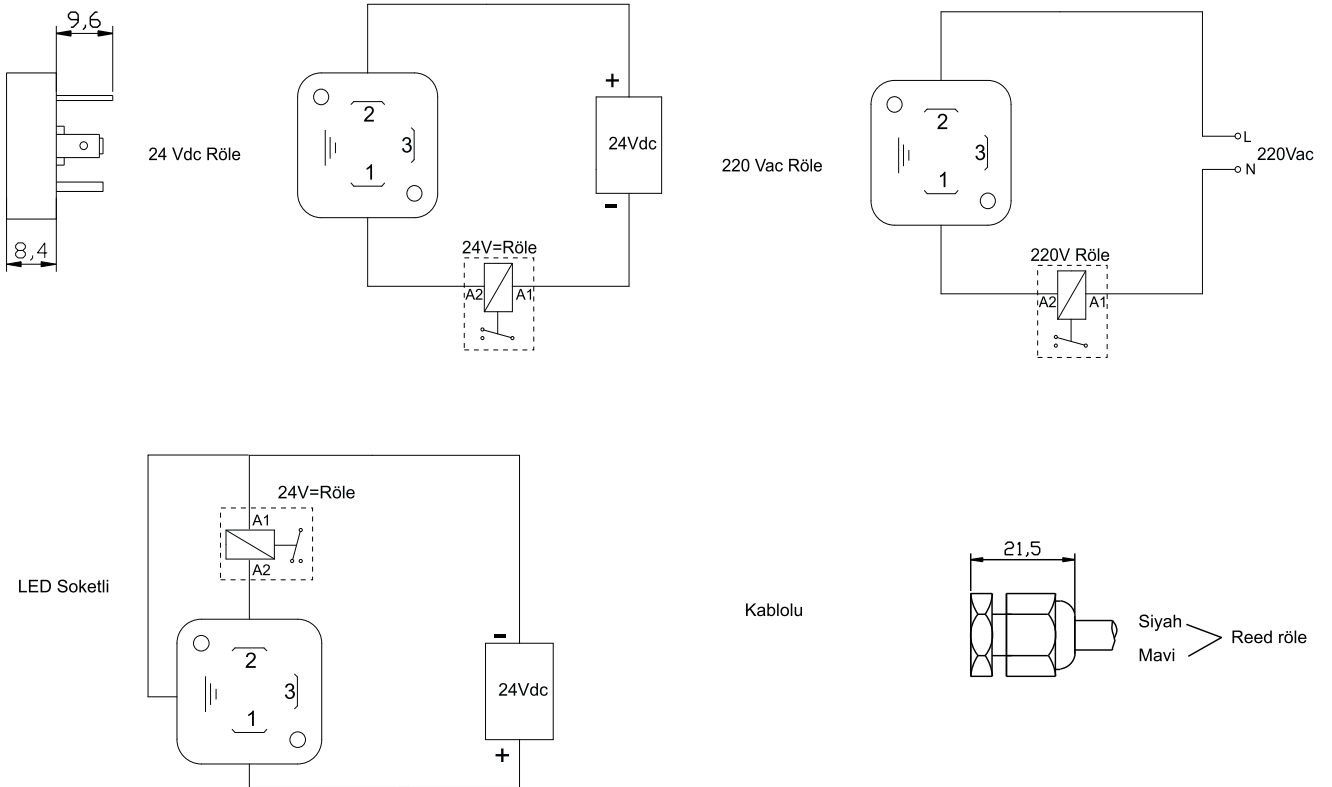
- \* Voltaj, akım ve güç değerleri aşılmamalıdır.
- \* Yük, anahtarlama ünitesine seri bağlı olmalıdır.
- \* Verilen elektriksel değerler, rezistif yükler için geçerlidir. (Kapasitif veya endüktif yükler ilave koruma gerektirir.)

# AEFS AYVAZ MANYETİK AKIŞ ŞALTERİ

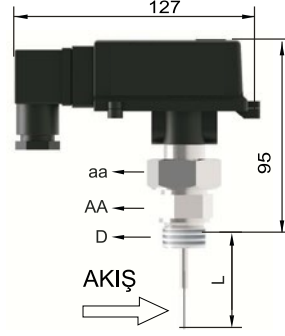
## Röle Konum Ayarları:



## Elektrik Bağlantısı

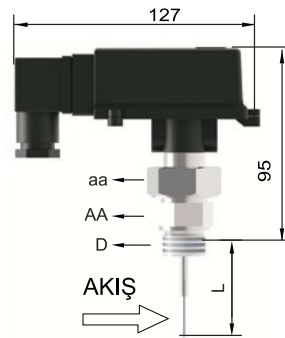


## AEFS 05S , AEFS 06S



MODEL	BORU ÖLÇÜSÜ	BAĞLANTI ÖLÇÜSÜ D	MAKS. AKIŞ m <sup>3</sup> /h, SU	ARTAN AKIŞTA m <sup>3</sup> /h, SU	AZALAN AKIŞTA m <sup>3</sup> /h, SU	aa / AA (mm)	L (mm)	PALET bxc (mm)
AEFS 05S	DN 50	R1/2"	28	1,5 / 2,5	1,4 / 2,2	32/ 27	50	12x20
	DN 80	R1/2"	75	4 / 7,5	3,8 / 7	32/ 27	50	12x20
	DN 100	R1/2"	140	6 / 10,5	5,5 / 10	32/ 27	50	12x20
AEFS 06S	DN 100	R1/2"	100	5,5 / 6,1	5,3 / 6	32/ 27	110	12x80
	DN 150	R1/2"	140	9,5 / 12,5	9 / 12	32/ 27	110	12x80
	DN 200	R1/2"	200	22,5 / 26	22 / 25	32/ 27	110	12x80

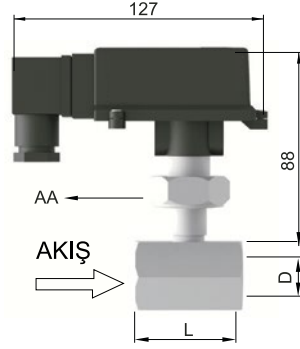
## AEFS 05P , AEFS 06P



MODEL	BORU ÖLÇÜSÜ	BAĞLANTI ÖLÇÜSÜ D	MAKS. AKIŞ m <sup>3</sup> /h, SU	ARTAN AKIŞTA m <sup>3</sup> /h, SU	AZALAN AKIŞTA m <sup>3</sup> /h, SU	aa / AA (mm)	L (mm)	PALET bxc (mm)
AEFS 05P	DN 50	R1/2"	20	1/ 2	0,9 / 1,9	27	52	12x20
	DN 80	R1/2"	30	3/ 6	2,9 / 5,5	27	52	12x20
	DN 100	R1/2"	40	4,8 / 8	4,6 / 7,5	27	52	12x20
AEFS 06P	DN 100	R1/2"	70	4,5 / 5,5	4 / 5	27	112	12x80
	DN 150	R1/2"	110	8 / 11	7,8 / 10	27	112	12x80
	DN 200	R1/2"	120	18 / 24,2	17,5 / 24	27	112	12x80

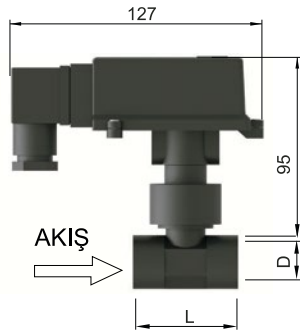
## AEFS AYVAZ MANYETİK AKIŞ ŞALTERİ

AEFS 08S, AEFS 10S  
AEFS 15S, AEFS 20S  
AEFS 25S, AEFS 32S  
AEFS 40S, AEFS 50S



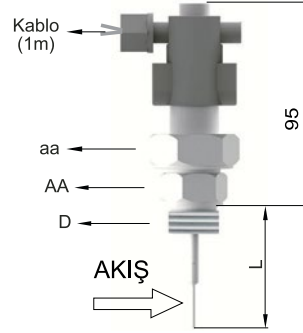
MODEL	BORU ÖLÇÜSÜ	BAĞLANTI ÖLÇÜSÜ D	MAKS. AKIŞ l/dk, SU	ARTAN AKIŞTA l/dk, SU	AZALAN AKIŞTA l/dk, SU	AA (mm)	L (mm)	PALET d Ø bxc (mm)
AEFS 08S	DN 08	R 1/4"	40	2/3	1,8 / 2,8	32	50	Ø10
AEFS 10S	DN 10	R 3/8"	50	2,7	2,4	32	50	Ø10
AEFS 15S	DN 15	R1/2"	60	3,1	2,5	32	50	Ø10
AEFS 20S	DN 20	R 3/4"	80	5,7	4,7	32	50	Ø10
AEFS 25S	DN 25	R 1"	150	12/15	11,6 / 14,8	32	50	12x20
AEFS 32S	DN 32	R 1 1/4"	200	16 / 19,5	15,7 / 19,1	32	50	12x20
AEFS 40S	DN 40	R 1 1/2"	300	24,2 / 38	24 / 37,5	32	50	12x20
AEFS 50S	DN 50	R 2"	300	35 / 48	34 / 47	32	65	12x20

AEFS 15P, AEFS 20P  
AEFS 25P, AEFS 32P  
AEFS 40P, AEFS 50P



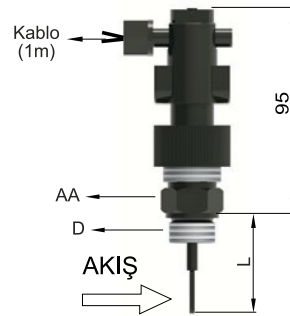
MODEL	BORU ÖLÇÜSÜ	BAĞLANTI ÖLÇÜSÜ D	MAKS. AKIŞ l/dk, SU	ARTAN AKIŞTA l/dk, SU	AZALAN AKIŞTA l/dk, SU	L (mm)	PALET d Ø bxc (mm)
AEFS 15P	DN 15	R 1/2"	30	5,5	5,3	50	Ø9
AEFS 20P	DN 20	R 3/4"	80	11,7	10,5	50	Ø13
AEFS 25P	DN 25	R 1"	100	14	13	50	12x20
AEFS 32P	DN 32	R 1 1/4"	140	21	20,5	50	12x20
AEFS 40P	DN 40	R 1 1/2"	180	26,5	35,8	50	12x20
AEFS 50P	DN 50	R 2"	250	38,4	42,3	65	12x20

## AEFS 05SX , AEFS 06SX



MODEL	BORU ÖLÇÜSÜ	BAĞLANTI ÖLÇÜSÜ D	MAKS AKIŞ m <sup>3</sup> /h, SU	ARTAN AKIŞTA m <sup>3</sup> /h, SU	AZALAN AKIŞTA m <sup>3</sup> /h, SU	aa / AA (mm)	L (mm)	PALET bxc (mm)
AEFS 05SX	DN 50	R1/2"	28	1,5 / 2,5	1,4 / 2,2	32 / 27	50	12x20
	DN 80	R1/2"	75	4 / 7,5	3,8 / 7	32 / 27	50	12x20
	DN 100	R1/2"	140	6 / 10,5	5,5 / 10	32 / 27	50	12x20
AEFS 06S	DN 100	R1/2"	100	5,5 / 6,1	5,3 / 6	32 / 27	110	12x80
	DN 150	R1/2"	140	9,5 / 12,5	9 / 12	32 / 27	110	12x80
	DN 200	R1/2"	200	22,5 / 26	22 / 25	32 / 27	110	12x80

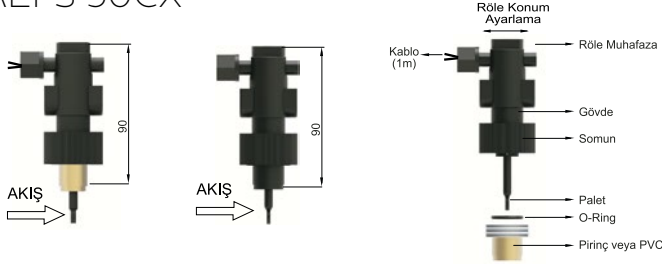
## AEFS 05PX , AEFS 06PX



MODEL	BORU ÖLÇÜSÜ	BAĞLANTI ÖLÇÜSÜ D	MAX. AKIŞ m <sup>3</sup> /h, SU	ARTAN AKIŞTA m <sup>3</sup> /h, SU	AZALAN AKIŞTA m <sup>3</sup> /h, SU	aa / AA (mm)	L (mm)	PALET bxc (mm)
AEFS 05PX	DN 50	R1/2"	20	1 / 2	0,9 / 1,9	27	52	12x20
	DN 80	R1/2"	30	3 / 6	2,9 / 5,5	27	52	12x20
	DN 100	R1/2"	40	4,8 / 8	4,6 / 7,5	27	52	12x20
AEFS 06PX	DN 100	R1/2"	70	4,5 / 5,5	4 / 5	27	112	12x80
	DN 150	R1/2"	110	8 / 11	7,8 / 10	27	112	12x80
	DN 200	R1/2"	120	18 / 24,2	17,5 / 24	27	112	12x80

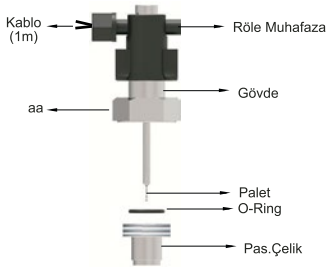
# AEFS AYVAZ MANYETİK AKIŞ ŞALTERİ

AEFS 20CX, AEFS 25CX  
AEFS 32CX, AEFS 40CX  
AEFS 50CX



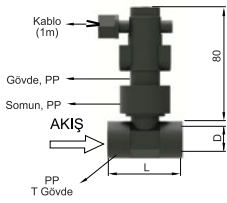
MODEL	BORU ÖLÇÜSÜ	MAKS. AKIŞ l/dk, SU	ARTAN AKIŞTA l/dk, SU	AZALAN AKIŞTA l/dk, SU	PALET d Ø bxc (mm)
AEFS 20CX	DN 20	80	5,5	5,3	Ø9
AEFS 25CX	DN 25	125	11,7	10,5	Ø13
AEFS 32CX	DN 32	150	14	13	12x20
AEFS 40CX	DN 40	225	21	20,5	12x20
AEFS 50CX	DN 50	300	26,5	35,8	12x20

AEFS 20SX, AEFS 25SX  
AEFS 32SX, AEFS 40SX  
AEFS 50SX



MODEL	BORU ÖLÇÜSÜ	MAKS. AKIŞ l/dk, SU	ARTAN AKIŞTA l/dk, SU	AZALAN AKIŞTA l/dk, SU	aa (mm)	PALET d Ø bxc (mm)
AEFS 20SX	DN 20	80	5,5	5,3	27	Ø9
AEFS 25SX	DN 25	125	11,7	10,5	32	Ø13
AEFS 32SX	DN 32	150	14	13	41	12x20
AEFS 40SX	DN 40	225	21	20,5	50	12x20
AEFS 50SX	DN 50	300	26,5	35,8	60	12x20

AEFS 15PX



MODEL	BORU ÖLÇÜSÜ	BAĞLANTI ÖLÇÜSÜ D	MAKS. AKIŞ l/dk, SU	ARTAN AKIŞTA l/dk, SU	AZALAN AKIŞTA l/dk, SU	L (mm)	PALET d Ø bxc (mm)
AEFS 15PX	DN 15	R 1/2" / *	40	2...4,5	1,5...4	50	Ø9
AEFS 15BX	DN 15	R 1/2" / R 3/4"	40	2...5,3	1,5...5,1	53	Ø9

AEFS 15BX

