

# EG-11

## SEVİYE ÖLÇÜM CİHAZI

### GENEL ÖZELLİKLER

EG-11 manyetik seviye sensörü, sürekli tip seviye ölçümü yapabilen ürünümüzdür. EG-11, şamandıralı olarak tek başına veya MG-33 ürünümüzün yanında oransal çubuk olarak kullanılabilir.

Sezgi elemanı olarak şamandıra içine takılmış olan mıknatıs ve tüp içerisine yerleştirilen reed switchler kullanılmaktadır.

Sıvı seviyesindeki değişim, şamandırayı tüp ekseninde doğrusal hareket ettirir. Bu hareket esnasında şamandıra içindeki mıknatıs yardımıyla reed switchler durum değiştirir. Reed switchlerin durum değiştirmesiyle elde edilen seviye bilgisi, direnç değişimi olarak çıkışa verilir. Bu değişen omaj değerini, elektriksel işaretlere dönüştürmek için opsiyonel seçeneklerimiz mevcuttur.

Otomasyon sistemlerinde kullanılabilmesi için, (4-20mA) seviye akım dönüştürücüsü kartlarından (2W / MP14) herhangi birisi ile kullanılabilir.

Eğer sadece ölçüm değil seviyeye bağlı kontrol etmeniz gereken sistem var ise EG11-2R (Pano) seviye ölçüm ve kontrol cihazıyla birlikte kullanılabilir.

### Ürün Özellikleri

**Gövde ve Şamandıra:** AISI 304 Paslanmaz Çelik (Ops. AISI 316 ve İlave Teflon Kaplı)

**Flanş Malzemesi:** Karbon Çelik St37.2 / Pas. Çelik

**Bağlantı Çap ve Tip:** DN15-DN100 PN16 Flanşlı, Min. 2" Dişli

**Dalma Boyu (L):** 300-6000 mm

**Çalışma Sıcaklığı:** -10 / +125 °C

**Maks. Çalışma Basıncı:** 16 bar

**Koruma Sınıfı:** Problar IP68, Elektrik bağlantılı kafa tipi IP66 (Ops.)

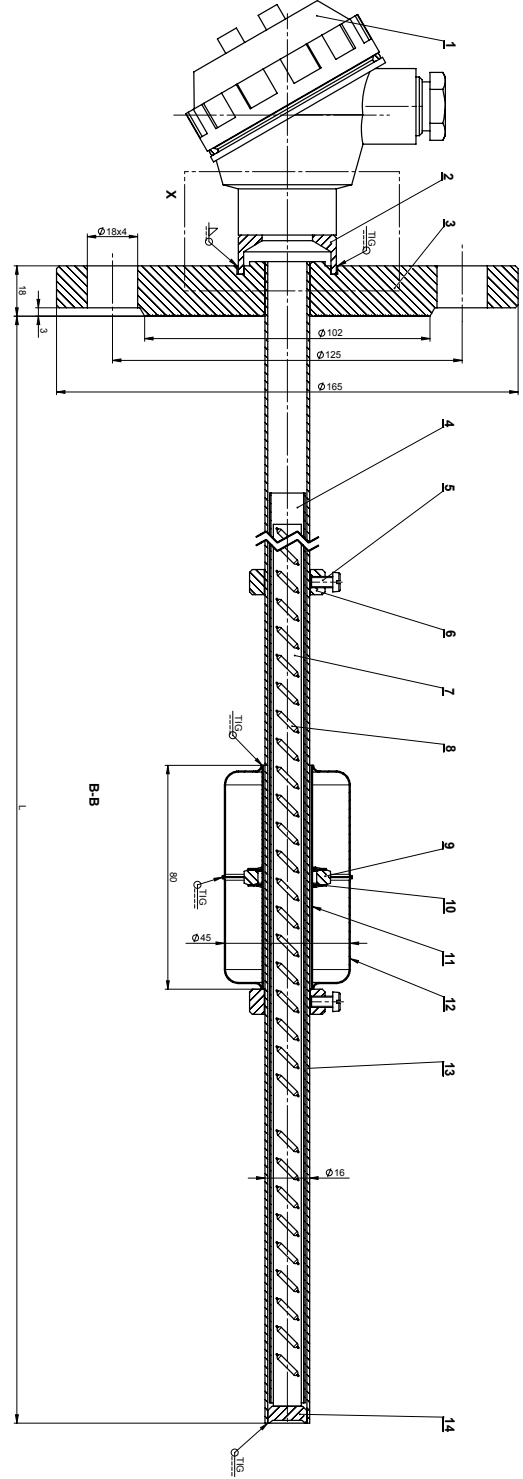
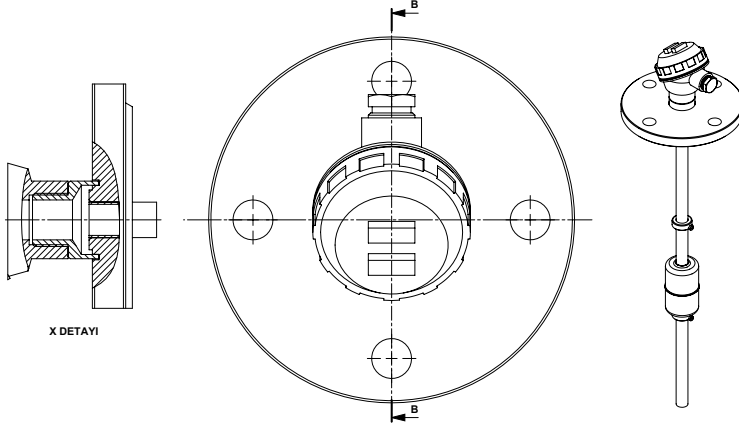
**Opsiyonel:** 2W (İki Kablolu) 4-20mA Akım Dönüştürücü, MP14 (Üç Kablolu) 4-20mA Akım Dönüştürücü, EG11-2R Seviye Ölçüm ve Kontrol Cihazı, 90 derece bağlantı

### Uygulama Alanları

- Gemi inşa sanayi
- Pis su ve sintine tankları
- Atık / temiz su tankları
- Gıda sanayi
- Atmosferik yakıt tankları
- Kimyasal / petrokimyasal tanklar (Kimyasal detayları paylaşınız)

# EG-11 SEVİYE ÖLÇÜM CİHAZI

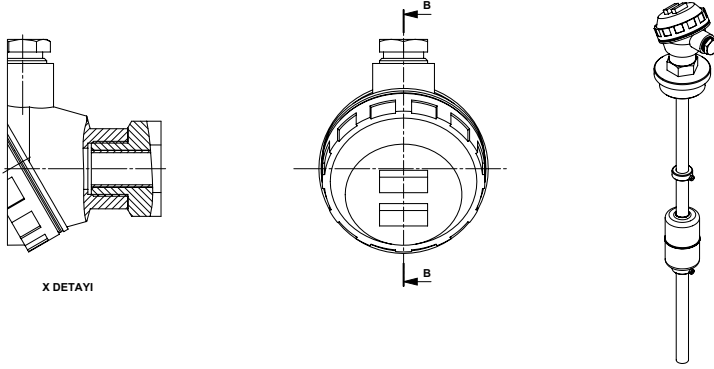
## FLANŞLI TEKNİK RESİM



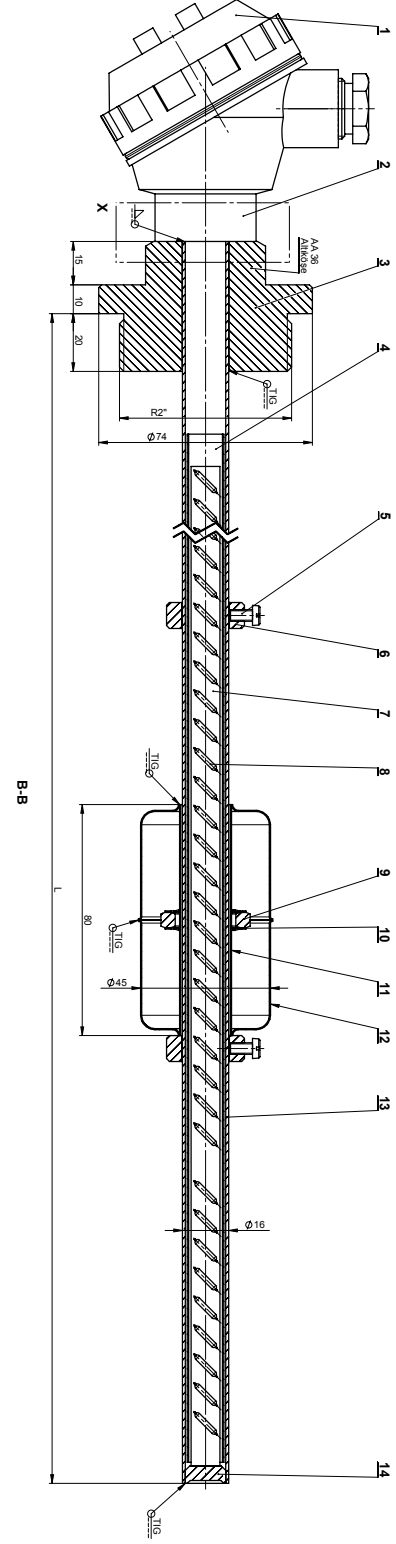
DN50 PN16 FLANŞLI EG-11		
No	Parça Adı	Malzeme Listesi
1	Kafa (B TİPİ) / AU-22 EG-11	
2	Kapak Adaptörü	AISI 304
3	Bağlantı Flanşı	
4	Makaron	
5	Silindir Başlı Cıvata	8.8
6	Seviye Ayar Kelepçesi	AISI 304
7	EG-11 Dizgi (switchli)	
8	Switch	
9	Şamandıra Magneti	Mıknatıs
10	Segman	Yay Çeliği
11	Şamandıra Borusu	AISI 304
12	Şamandıra Kepi	AISI 304
13	Seviye Borusu	AISI 304
14	Tıpa	AISI 304

# EG-11 SEVİYE ÖLÇÜM CİHAZI

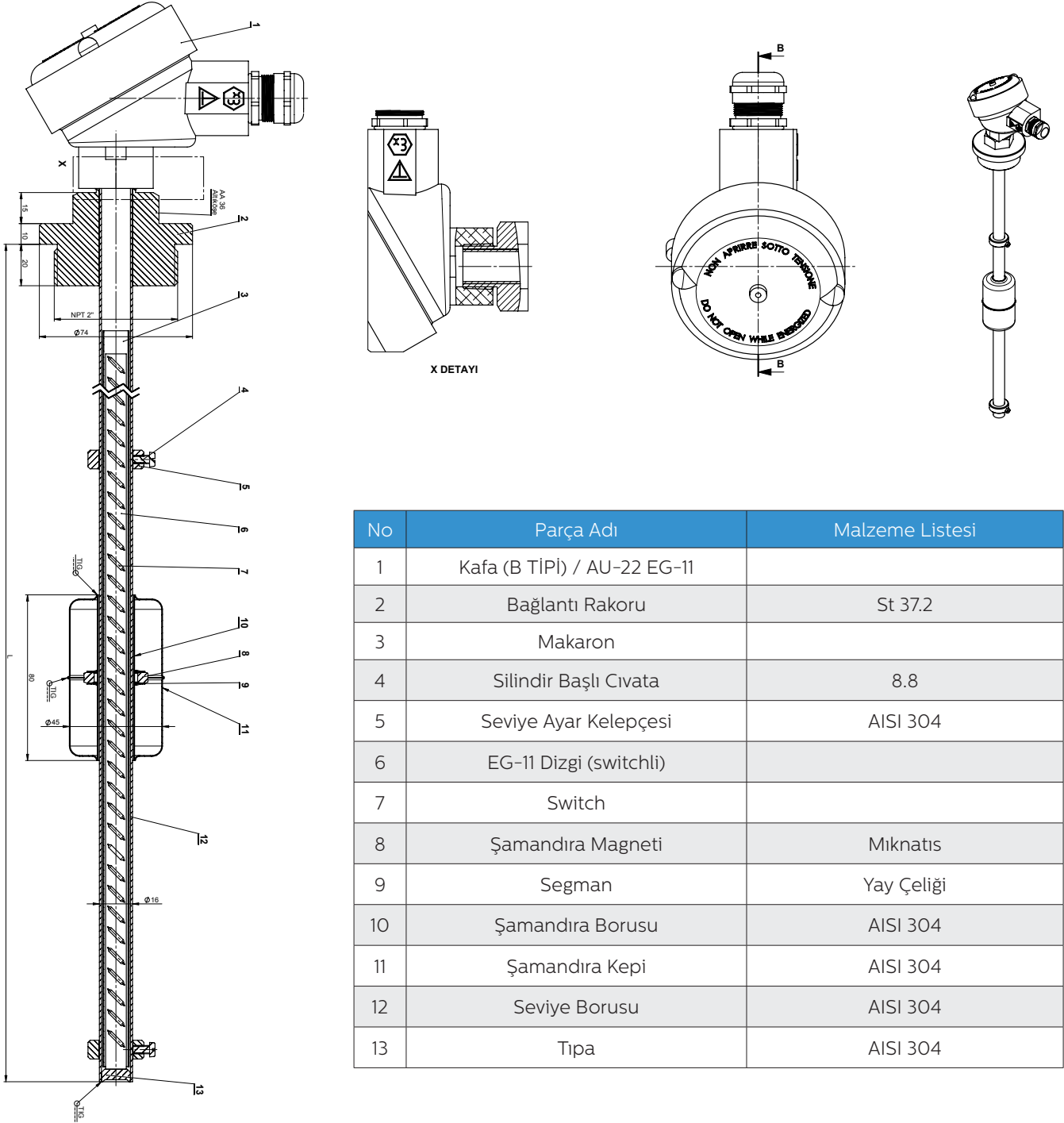
## DİŞLİ TEKNİK RESİM



DİŞLİ BAĞLANTI EG-11		
No	Parça Adı	Malzeme Listesi
1	Kafa (B TİPİ) / AU-22 EG-11	
2	Kapak Adaptörü	AISI 304
3	Bağlantı Rakoru	St 37.2
4	Makaron	
5	Silindir Başlı Cıvata	8.8
6	Seviye Ayar Kelepçesi	AISI 304
7	EG-11 Dizgi (switchli)	
8	Switch	
9	Şamandıra Magneti	Mıknatis
10	Segman	Yay Çeligi
11	Şamandıra Borusu	AISI 304
12	Şamandıra Kepi	AISI 304
13	Seviye Borusu	AISI 304
14	Tıpa	AISI 304



## EXPROOF TEKNİK RESİM

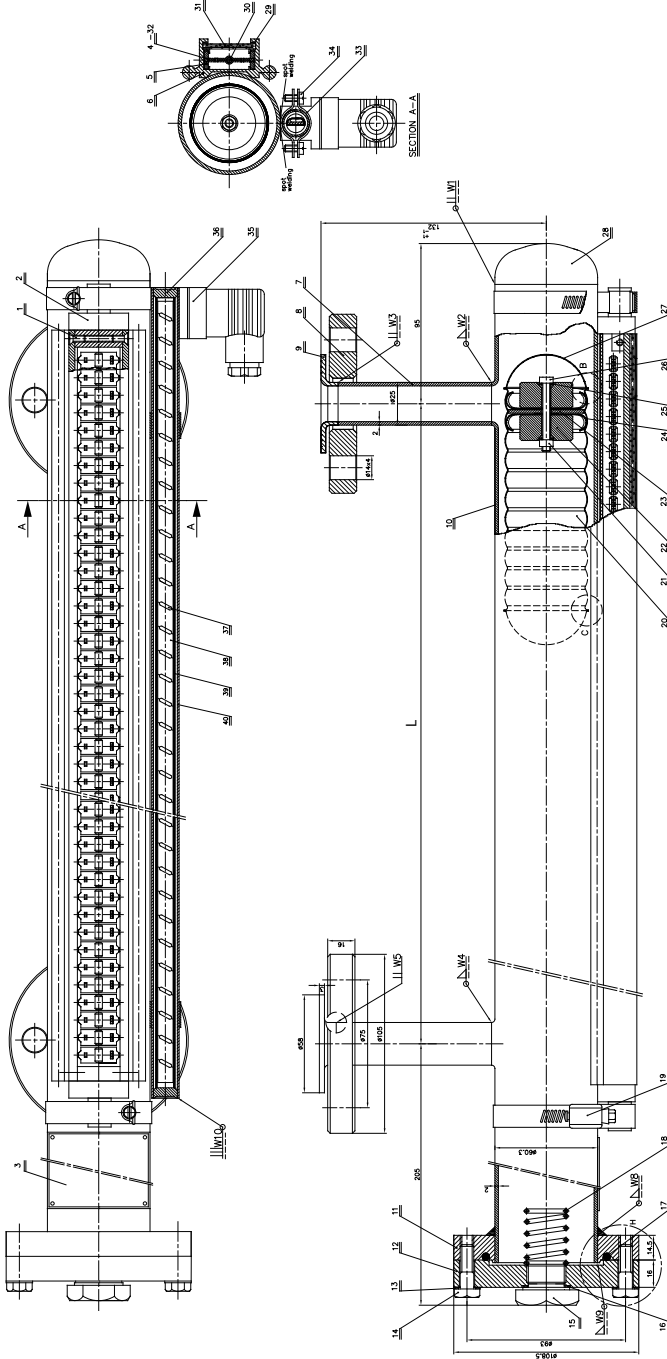


No	Parça Adı	Malzeme Listesi
1	Kafa (B TİPİ) / AU-22 EG-11	
2	Bağlantı Rakoru	St 37.2
3	Makaron	
4	Silindir Başlı Cıvata	8.8
5	Seviye Ayar Kelepçesi	AISI 304
6	EG-11 Dizgi (switchli)	
7	Switch	
8	Şamandıra Magneti	Mıknatis
9	Segman	Yay Çeliği
10	Şamandıra Borusu	AISI 304
11	Şamandıra Kepi	AISI 304
12	Seviye Borusu	AISI 304
13	Tıpa	AISI 304

\* Farklı boy, bağlantı, basınç ve uygulamalar için lütfen satış ekibimize danışınız.

# EG-11 SEVİYE ÖLÇÜM CİHAZI

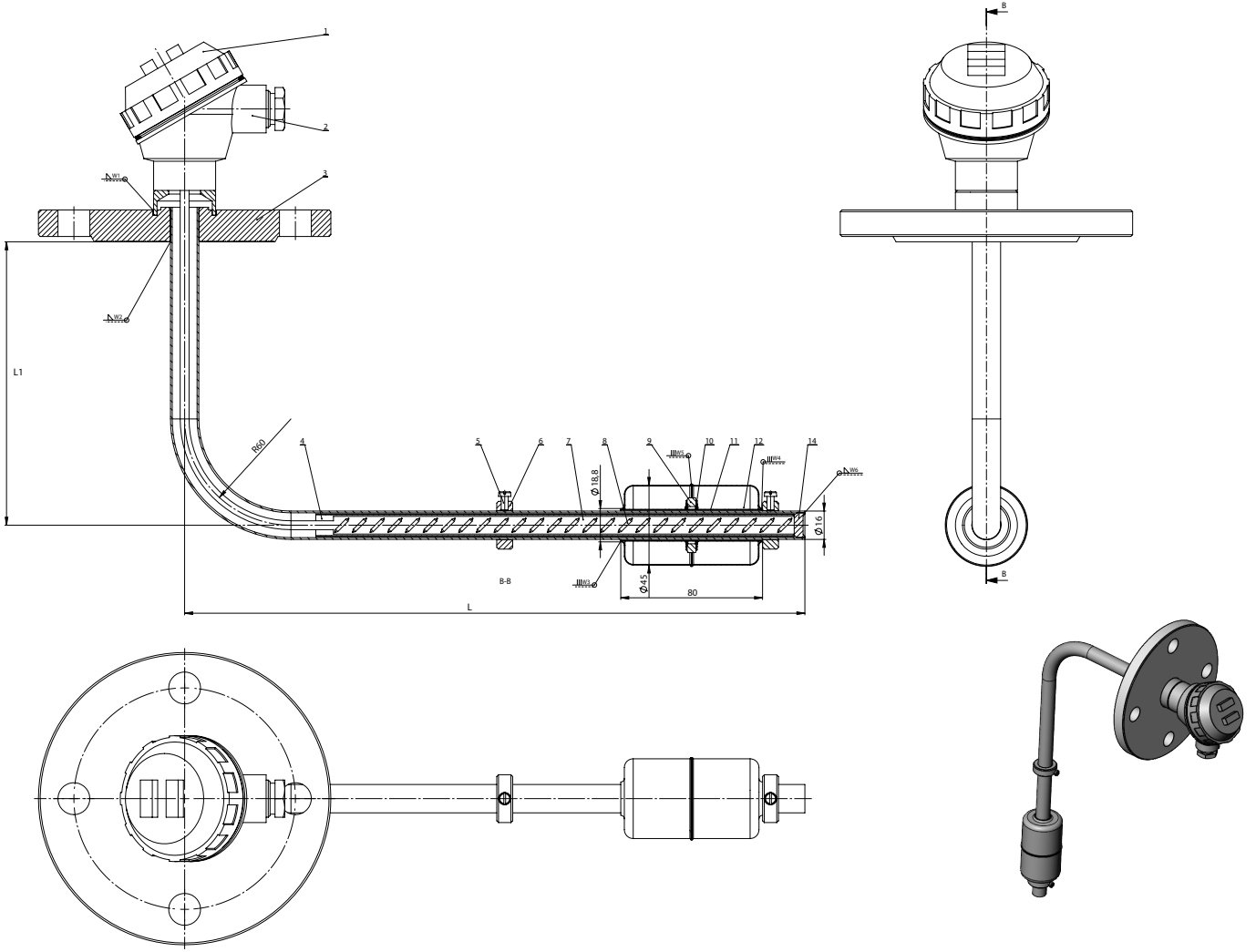
## MG-33 + EG-11 (SİYAH KAFALI) TEKNİK RESİM



No	Parça Adı	Malzeme Listesi
1	Vida	5,8
2	Tutamak	Alüminyum Döküm
3	Alüminyum Plaka	Alüminyum Döküm
4	Manyetik Yuva	Alüminyum Döküm
5	Lama	Alüminyum Döküm
6	Gösterge Profili	Alüminyum Döküm
7	Flanş Boru Bağlantısı	Paslanmaz Çelik
8	Bağlantı Flanşı	Paslanmaz Çelik
9	Flanş Boynu	Paslanmaz Çelik
10	Seviye Borusu	Paslanmaz Çelik
11	Tahliye Vidası 1	Paslanmaz Çelik
12	Tahliye Vidası 1	Paslanmaz Çelik
13	Yaylı Rondela	Paslanmaz Çelik
14	Cıvata	
15	Körtapa	Paslanmaz Çelik
16	Körtapa Contası	Bakır
17	O-Ring	Silikon
18	Şamandıra Yayı	Paslanmaz Çelik
19	Kelepçe	Paslanmaz Çelik
20	Şamandıra	Paslanmaz Çelik
21	Somun	
22	Manyet	
23	Manyet Ara Parçası	
24	Pleat	
25	Pul	Paslanmaz Çelik
26	Cıvata	
27	Şamandıra Kepi	Paslanmaz Çelik
28	Kep	Paslanmaz Çelik
29	Slikon Hortum	Slikon
30	Manyet	
31	Gösterge Profil Camı	Pleksiglas
32	Manyet Yuvası (Kırmızı)	Plastik
33	Kelepçe	Paslanmaz Çelik
34	Vida	Paslanmaz Çelik
35	EG-11 Siyah Kafa	
36	Tıpa	Paslanmaz Çelik
37	Switch	
38	Lama	
39	Isıya Dayanıklı Kablo Tüpü	
40	Boru	Paslanmaz Çelik

# EG-11 SEVİYE ÖLÇÜM CİHAZI

## 90 DERECE BAĞLANTILI TİP TEKNİK RESİM



No	Parça Adı	Malzeme Listesi
1	Kafa(B Tipi) / EG-11	
2	Kapak Adaptörü	AISI 304
3	Bağlantı Flanşı	
4	Makaron	
5	Silindir Başlı Cıvata	8,8
6	Seviye Ayar Kelepçesi	AISI 304
7	EF-11 Dizgisi(Switchli)	
8	Switch	
9	Şamandıra Magneti	Mıknatıs
10	Segman	Yay Çeliği
11	Şamandıra Borusu	AISI 304
12	Şamandıra Kepi	AISI 304
13	Seviye Borusu	AISI 304
14	Tıpa	AISI 304

# EG-11 SEVİYE ÖLÇÜM CİHAZI

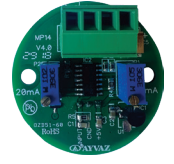
EG11-2R



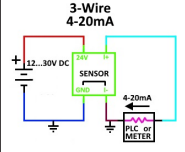
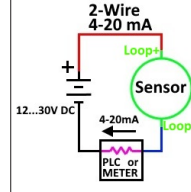
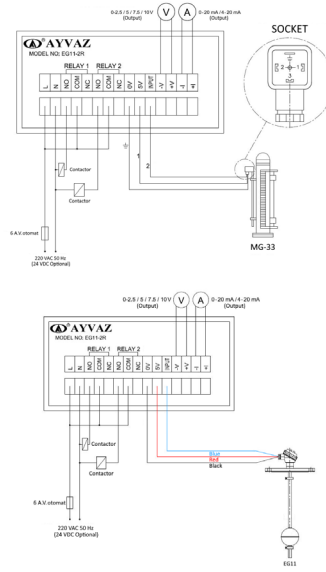
2W



MP14



## Elektrik Bağlantı Şemaları



Besleme Gerilimleri			"220 VAC 50/60 Hz 24 VDC (Opsiyonel)"			
Analog Çıkış			"4-20 mA / 0-20 mA (Menüden seçilir)"			
Voltaj Çıkışı			"0-10 V (2.5 / 5 / 7.5 / 10 V) (Menüden seçilir)"			
Dijital Gösterge			Var (Seviye ve Röle Konumlarını Ekranda Gösterir)			
Röle Çıkışı			"2 Adet Röle Çıkışı Var (SPDT)"			
"PLC Sistemlerinde Kullanım"			Kullanılır			
EG11	Oransal	Kafa Tipi	Mavi Normal	✓	✓	✓
			Mavi Exproof	✓	✓	✓
			Siyah	✓	X	X
	Şamandıralı	Kafa Tipi	Mavi Normal	✓	✓	✓
			Mavi Exproof	✓	✓	✓
			Siyah (Yok)	X	X	X